



DANSK

PATENT

Nr.



880.

B E S K R I V E L S E

MED TILHØRENDE TEGNING,

BEKENDTGJORT DEN 21. DECEMBER 1896.

Købmand EVAN ROBERTS DOWN,

GILLINGHAM VED YARD I DORSET SHIRE, ENGLAND.

Apparat til Imprægnering af Kød under Vakuum.

Patent udstedt den 12. December 1896, beskyttet fra den 21. December 1895.

(Klasse 53: Næringsmidler, Opbevaring og Tilberedelse.)

Opfindelsen angaar et Apparat til Preservering eller Saltning af Flæsk, Skinker, Oksekød og andre Kødsorter.

I de Dele, der skulle preserveres eller saltes, indsprøjtes Saltvand eller Lage ved Hjælp af en Sprøjte eller lignende, der har et Mundstykke, som kan trænge ind til den ønskede Dybde. Derefter underkastes de saaledes behandlede Dele Vakuum, hvorefter der ind i Vakuumkamret føres Lage under atmosfærisk Tryk, hvorved Lagen bringes til helt igennem at imprægneres Stoffet.

For at lette Kødets Indbringelse og Udtagelse af Vakuumkamret gør man dette stort nok til at indeholde en eller flere smaa Vogne med bevægelige Trug, i hvilke Kødet er anbragt. Vognene løbe paa Skinner, der strække sig ind i Kamret.

For at den Dør eller det Dæksel, der lukker for Enden af Kamret, hurtig kan lukkes hermetisk, bringes Døren i tæt Berøring med Forfladen ved Hjælp af hydraulisk Tryk. Den Flange, mod hvilken Døren slutter, kan endvidere være forsynet med en Række hydrauliske Stempler, der alle bære et Kryshoved, paa hvilket sidder en Bøjle, som gaar ind i Huller i Døren paa en saadan Maade, at Bøjlerne, saa snart de hydrauliske Stempler paavirkes, ville trække Døren tæt til.

For at man hurtig kan bevæge Dækslet fra Vakuumkamrets Aabning, er Dækslet befæstet paa en Vogn, der løber paa Skinner eller bæres af en Kran, der kan bevæges af

et hydraulisk Stempel oven paa Vakuumkamret.

Paa Tegningen viser

Fig. 1 Apparatet set fra Siden,

Fig. 2 Vognen til Bevægelse af Døren, set forfra,

Fig. 3 et lodret Snit af Vakuumkamrets Ende og Døren i større Maalestok,

Fig. 4 Døren, set forfra,

Fig. 5 Plan, til Dels i Snit, af et hydraulisk Apparat til Anbringelse af Døren.

Fig. 6 det hydrauliske Apparat, set fra Siden, og

Fig. 7 Snit efter Linien 8—8 i Fig. 5.

a er Vakuumkamret, i hvilket det Stof, der skal behandles, indbringes, efter at der er indsprøjtet Lage. *b* er en Vogn med løse Trug *c*, der optage Kødet, og *d* er Skinner, der naa uden for Kamret, og paa hvilke Vognen løber. Den ene Ende af Vakuumkamret er permanent lukket, den anden Ende lukkes temporært ved Hjælp af en Dør *e*. Om Omkresen af Døren *e* er anordnet et Antal Flanger *f*, af hvilke hver har to Udskaaringer *g*. Dørens indre Flade har en cirkulær Not *h*, i hvilken en fra Enden af Vakuumkamret fremspringende Ring *i* passer, naar Døren lukkes til. Passende Pakningsmateriale *j* bevirker tæt Lukning.

k er hydrauliske Cylindre, der ved Paa-skrunding eller paa anden Maade ere befæstede til Kamret *a*. *l* er Stempler i Cylindrene *k*. Hvert Stempel har en sædvanlig Læder-

pakning m og er fast forbundet med et Kryshoved n med en Styrestang o , der gaar gennem et Styr p paa Vakuumkanret. q er Stænger, der danne Bøjler. De ere drejeligt befæstede til Kryshovedet ved Hjælp af Skruer q^1 og ere i deres fri Ende forsynede med Hoveder r . De gaar gennem Udskæringerne g i Flangerne f paa Døren e og bringe ved Hjælp af Hovederne r denne i tæt Berøring med Kamret, naar Stemplet føres udad. r^1 er Stænger, der ere befæstede til Cylinderen k for at begrænse Bevægelsen af Stængerne q paa Kryshovedet, og r^2 er Stifter, der gaar gennem Huller i nævnte Stænger ind i Huller i Cylinderne k og forhindre, at Stængerne q utilsigtet forlade Hullerne g . De hydrauliske Apparater ere alle forbundne med en fælles Trykkilde og bevæges samtidig. For at Døren hurtig kan fjernes fra Kamret, naar Stængerne q ere førte ud af Udskæringerne g , kan den være anbragt paa en Vogn s med Ruller t , der løbe paa Skinner u . Vognen bevæges ved Hjælp af en Skive v og Transmissionshjul w . Døren kan ogsaa bevæges af en hydraulisk Kran, der er anbragt oven paa Vakuumkanret. Kamret a har Indløb og Afløb for Lagen og passende Apparater til Frembringelse af Vakuum samt Midler til at underkaste Lagen Tryk.

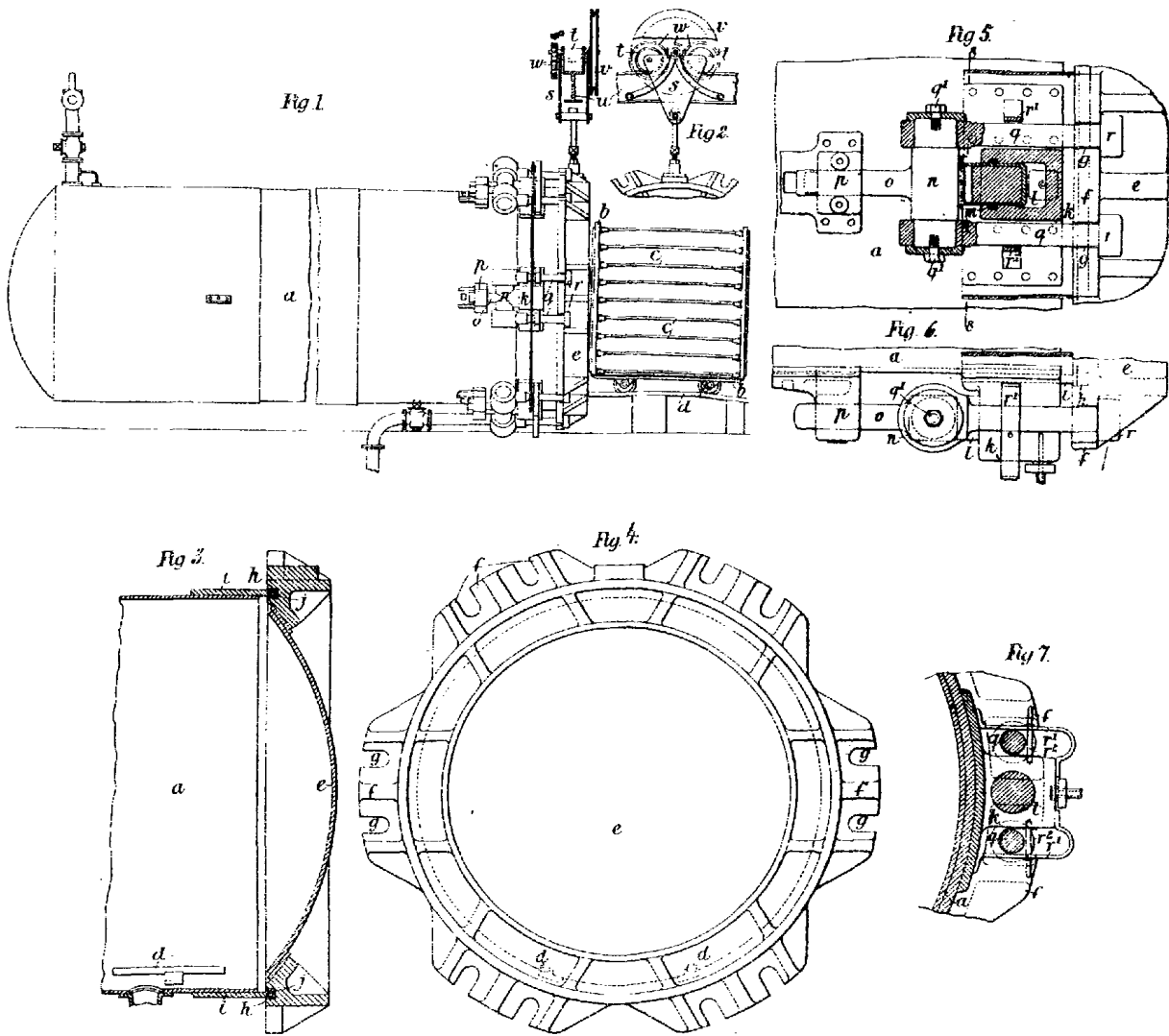
Fremgangsmaaden er følgende. Kød, der skal behandles, og som er blevet foreløbigt

behandlet ved Indsprøjtning af Lage, anbringes i Trugene c paa Vognen eller Vognene b , der derefter løbe ind i Kamret a . Døren e bringes paa Plads foran Aabningen, og Stængerne q føres ind i Udskæringerne g i Flangerne f og fastholdes her ved Hjælp af Stifter r^2 . Stemplerne l drives derefter udad, hvorved Døren tvinges op mod Enden af Kamret, saaledes at Ringen i træder ind i Noten h , hvorved opnaas hermetisk Lukning. Luften pumpes derpaa ud af Kamret, saa at Kødets afgiver den Luft, det indeholder, og Kamret fyldes derefter med Lage, der er underkastet Atmosfærens eller andet Tryk, hvorved det drives ind i Kødets Porer og imprægnerer dette fuldstændigt. Er Imprægneringen endt, løber Lagen bort, og Stemplerne gives fri, saa at Stængerne q kunne føres ud af Udskæringerne g og Dørene fjernes fra Kamret ved Hjælp af Vognen s eller Kranen. Det præparerede Kød kan nu føres ud af Kamret.

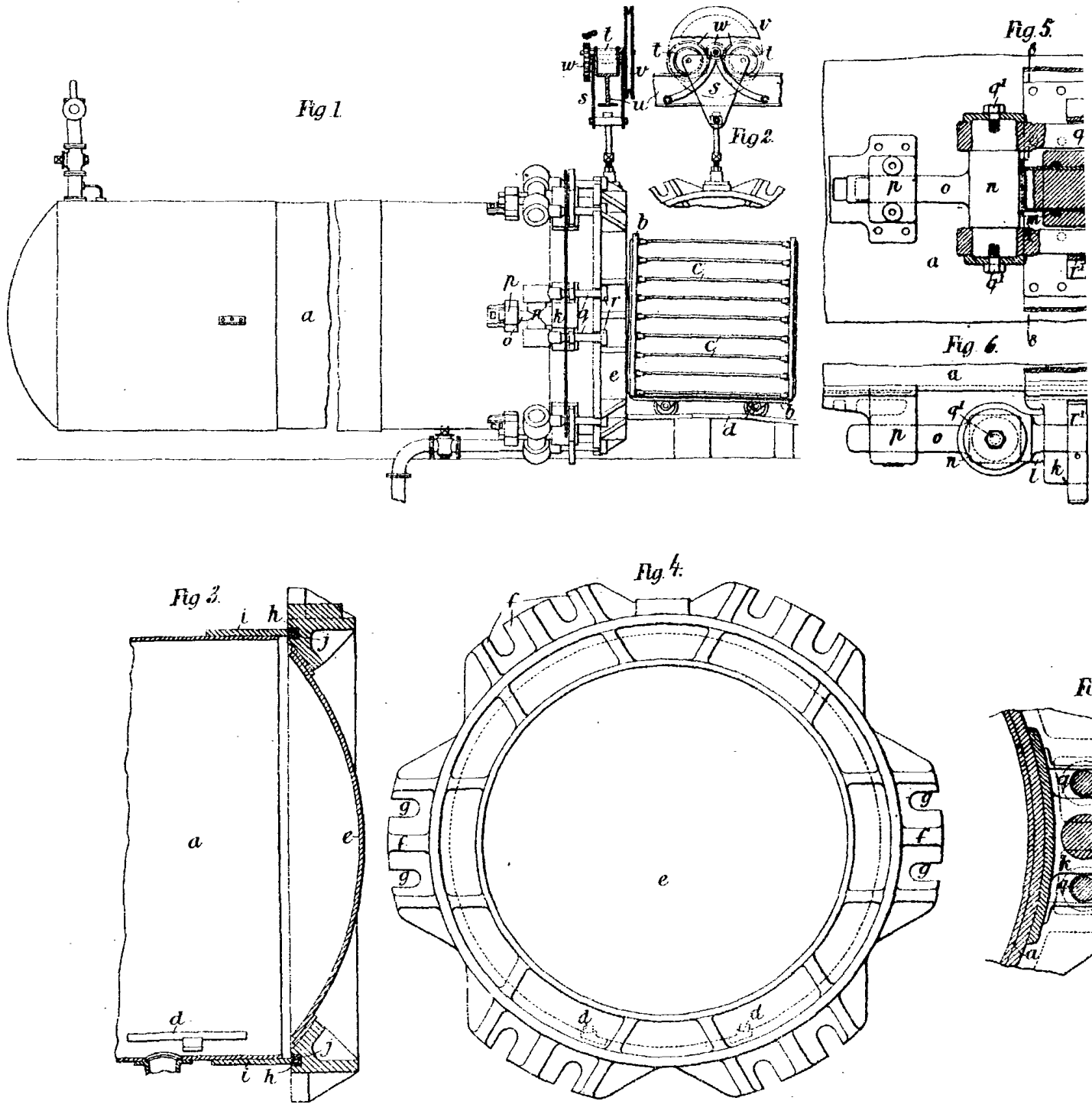
Patentkrav.

Apparat til Imprægnering af Kød under Vakuum, karakteriseret ved en Beholder a , der er forsynet med en Dør e , der kan lukkes lufttæt ved Hjælp af en Række paa Beholderen a fastgjorte hydrauliske Pumper, til hvis Stempler l Stænger q med Hoveder r ere drejeligt befæstede, hvilke Stænger passe ind i Udskæringerne g i Flangerne f paa Døren e .

Henhører til Beskrivelsen af
 Dansk Patent N^o 880.



Henhører til Beskrivelsen af
 Dansk Patent N^o 880.



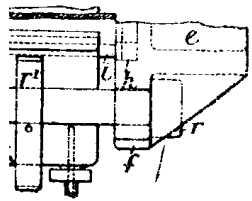
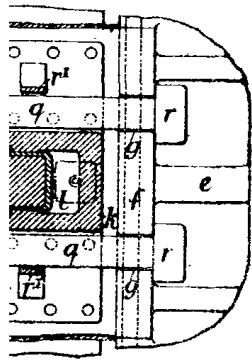


Fig 7.

